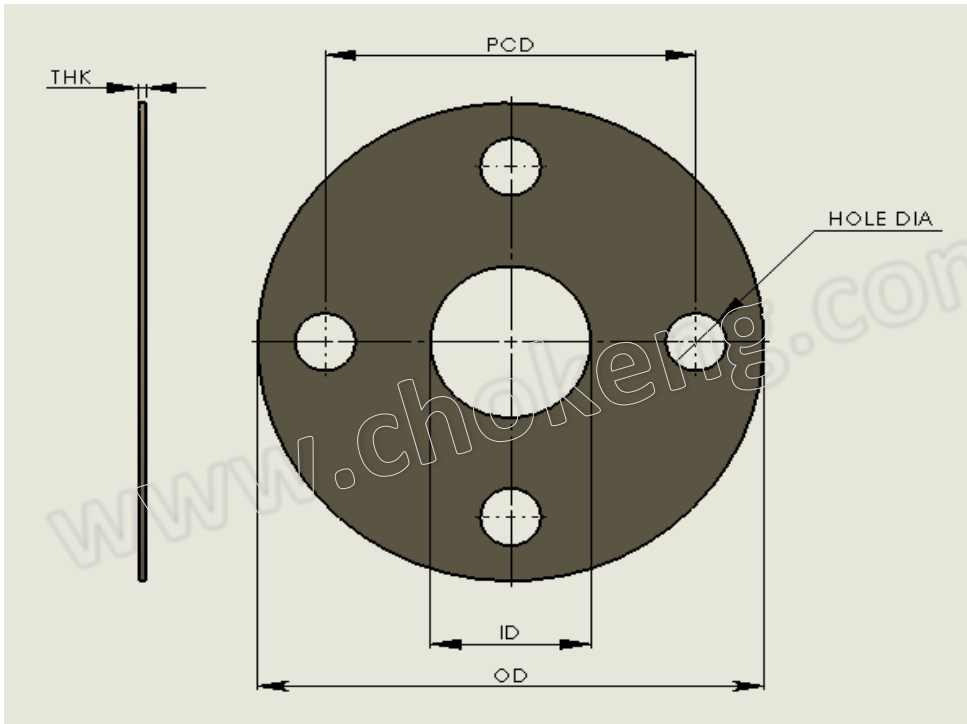


การวัดขนาดปะเก็นหน้าแปลนแบบ FF (Full face) เพื่อสั่งผลิต



โปรดระบุข้อมูลให้ครบถ้วนตามข้อมูลดังนี้

วัสดุ : _____

จำนวน : _____ PCS

PCD : _____ mm

OD : _____ mm

ID : _____ mm

THK : _____ mm

HOLE DIA : _____ mm

จำนวนรูร้อยน็อต : _____ รู

อธิบายความหมายตัวย่อ

PCD คือ การวัดระหว่างจุดกึ่งกลางของรูทั้ง 2 ฝั่งที่ตรงข้ามกัน

OD คือ เส้นผ่านศูนย์กลางภายนอก

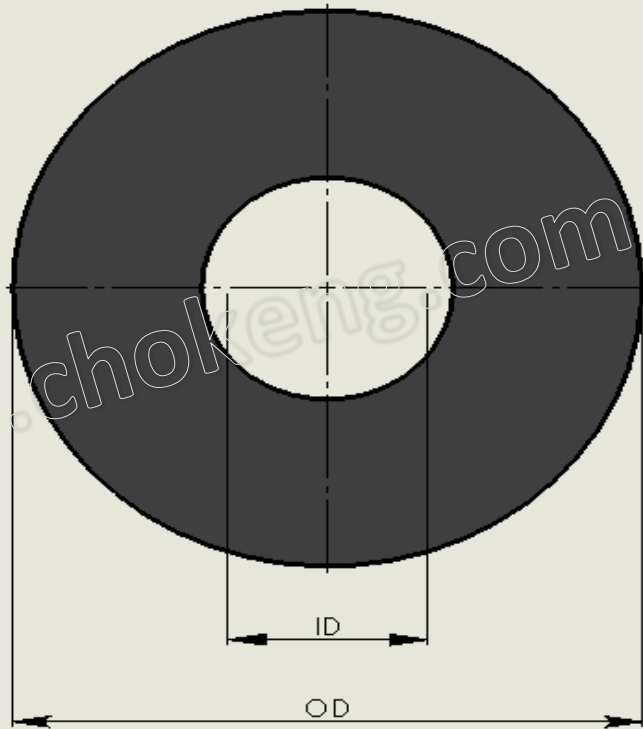
ID คือ เส้นผ่านศูนย์กลางภายใน

THK คือ ความหนาของปะเก็น

HOLE DIA คือ ขนาดรูร้อยน็อต

การวัดขนาดปะเก็นหน้าแปลนแบบ RF (Ring Type (RF) เพื่อสั่งผลิต

THK



โปรดระบุข้อมูลให้ครบถ้วนตามข้อมูลดังนี้

วัสดุ : _____

จำนวน : _____ PCS

OD : _____ mm

ID : _____ mm

THK : _____ mm

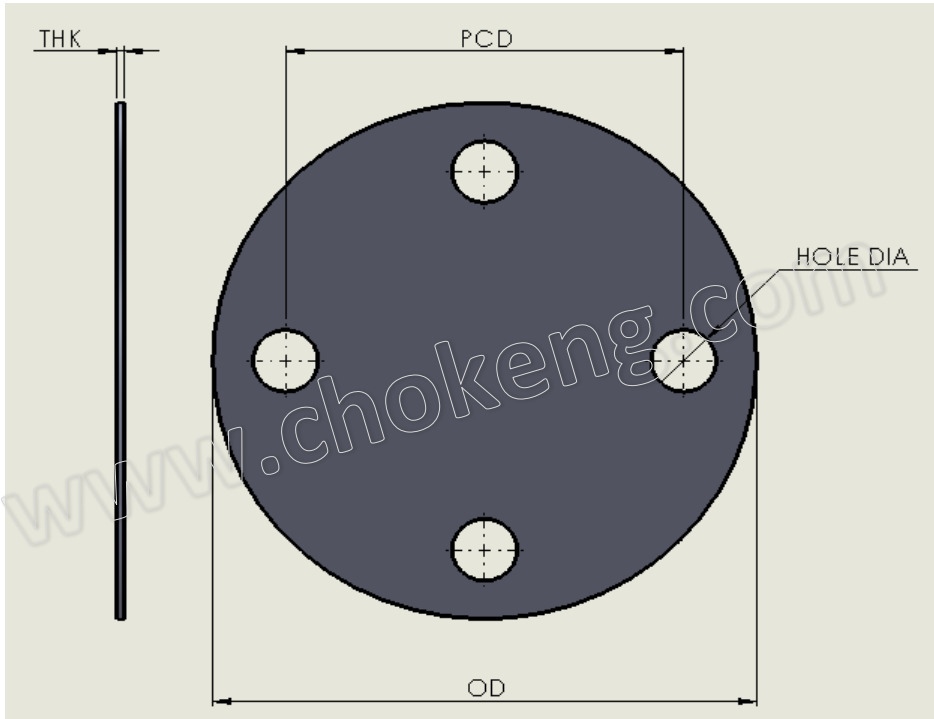
อธิบายความหมายตัวย่อ

OD คือ เส้นผ่านศูนย์กลางภายนอก

ID คือ เส้นผ่านศูนย์กลางภายใน

THK คือ ความหนาของปะเก็น

การวัดขนาดปะเก็นหน้าแปลนบอด (Blind Flange) เพื่อสั่งผลิต



โปรดระบุข้อมูลให้ครบถ้วนตามข้อมูลดังนี้

วัสดุ : _____

จำนวน : _____ PCS

PCD : _____ mm

OD : _____ mm

THK : _____ mm

HOLE DIA : _____ mm

จำนวนรูร้อยนี้อต : _____ รู

อธิบายความหมายตัวย่อ

PCD คือ การวัดระหว่างจุดกึ่งกลางของรูทั้ง 2 ฝั่งที่ตรงข้ามกัน

OD คือ เส้นผ่านศูนย์กลางภายนอก

THK คือ ความหนาของปะเก็น

HOLE DIA คือ ขนาดรูร้อยนี้อต